

KLEINBOHRGERÄT

# HD50

Spezialtiefbau  
Altlastensanierung  
Baugrunderkundung



4150 - 4950

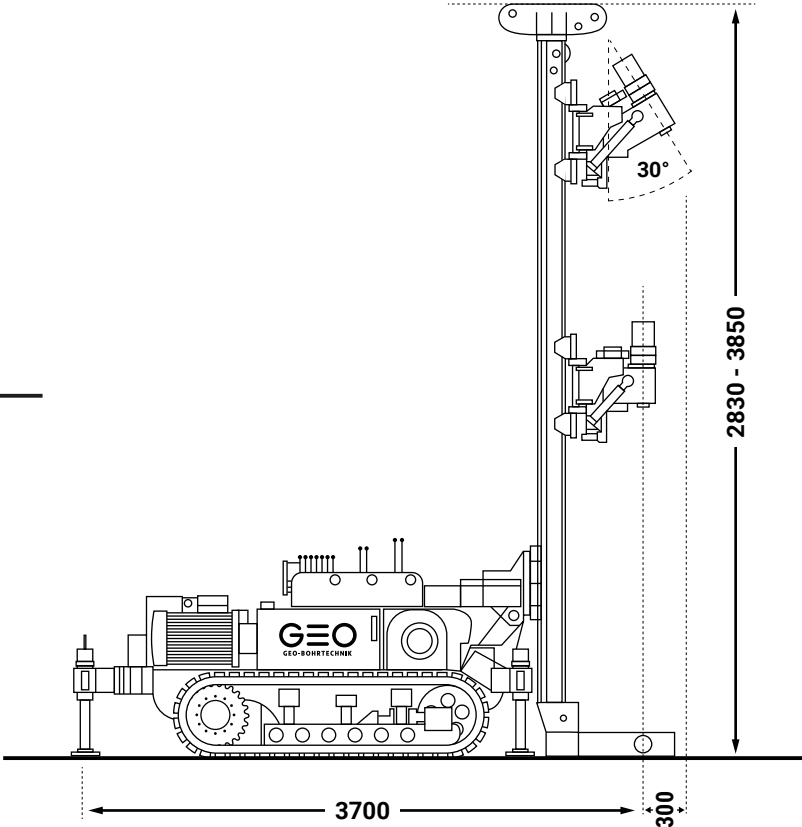
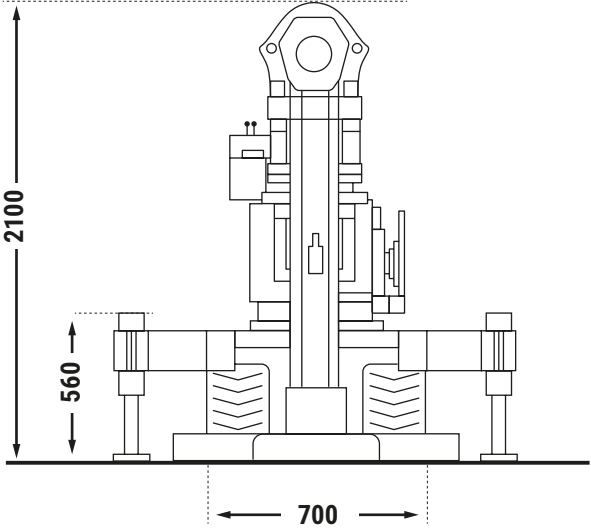
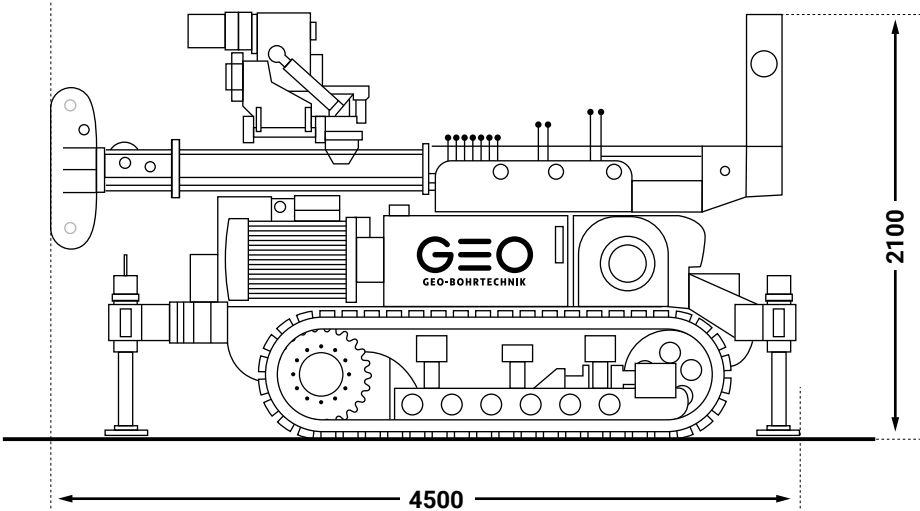
## KLEINBOHRGERÄT HD50

<b>Bohrdurchmesser:</b>	<b>≤300 mm</b>
<b>Vor-der-Wand:</b>	<b>350 mm Abstand zur Bohrachse</b>
<b>Gesamtgewicht:</b>	<b>3,8 t</b>
<b>Steigfähigkeit:</b>	<b>62% / 32°</b>
<b>Fahrwerk:</b>	<b>Gummikette</b>
<b>Antriebsart:</b>	<b>Elektro (63 A / 37 kW)</b>



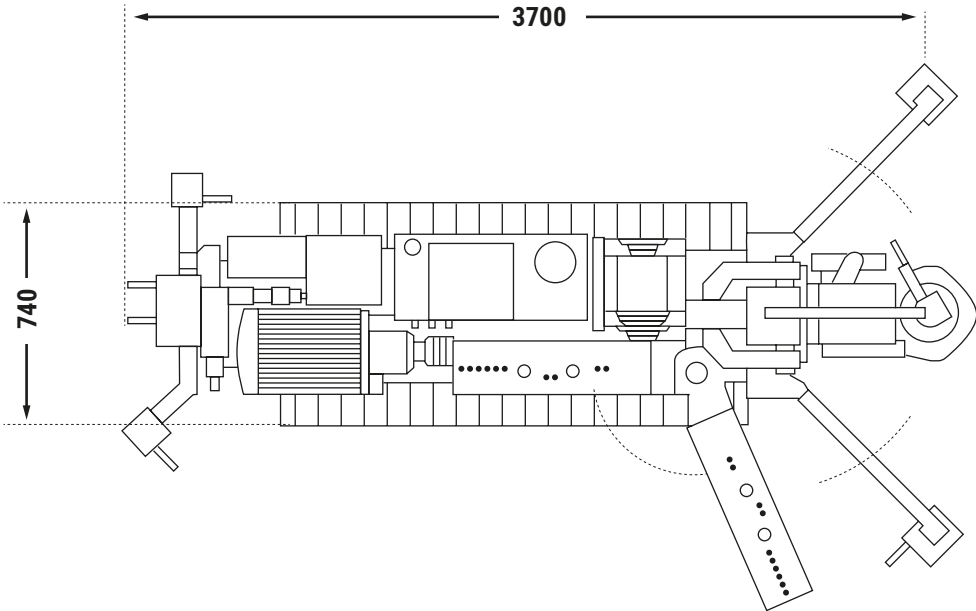
# KLEINBOHRGERÄT HD50

## TRANSPORTABMESSUNGEN



# KLEINBOHRGERÄT HD50

TRANSPORTABMESSUNGEN







**GEO-BOHRTECHNIK GmbH**

Daloser Weg 6  
89134 Blaustein/Bermaringen

Tel.: +49 73 04 / 96 02 - 0

Fax: +49 73 04 / 96 02 - 40

mail@geo-bohr.de

[www.geo-bohr.de](http://www.geo-bohr.de)

