

KLEINBOHRGERÄT

HD90

Spezialtiefbau
Altlastensanierung



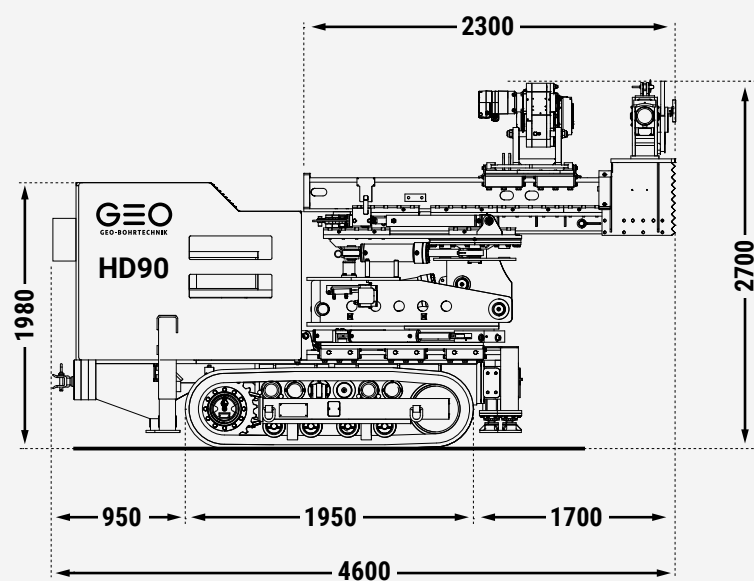
KLEINBOHRGERÄT HD90

Bohrdurchmesser:	≤ 420 mm
Vor-der-Wand:	250 mm Abstand zur Bohrachse
Min. Arbeitshöhe:	2,7 m (ohne Winde 2,3 m)
Gesamtgewicht:	8,5 t
Steigfähigkeit:	36% / 20°
Fahrwerk:	Gummikette
Antriebsart:	Elektro (125 A / 55 kW)



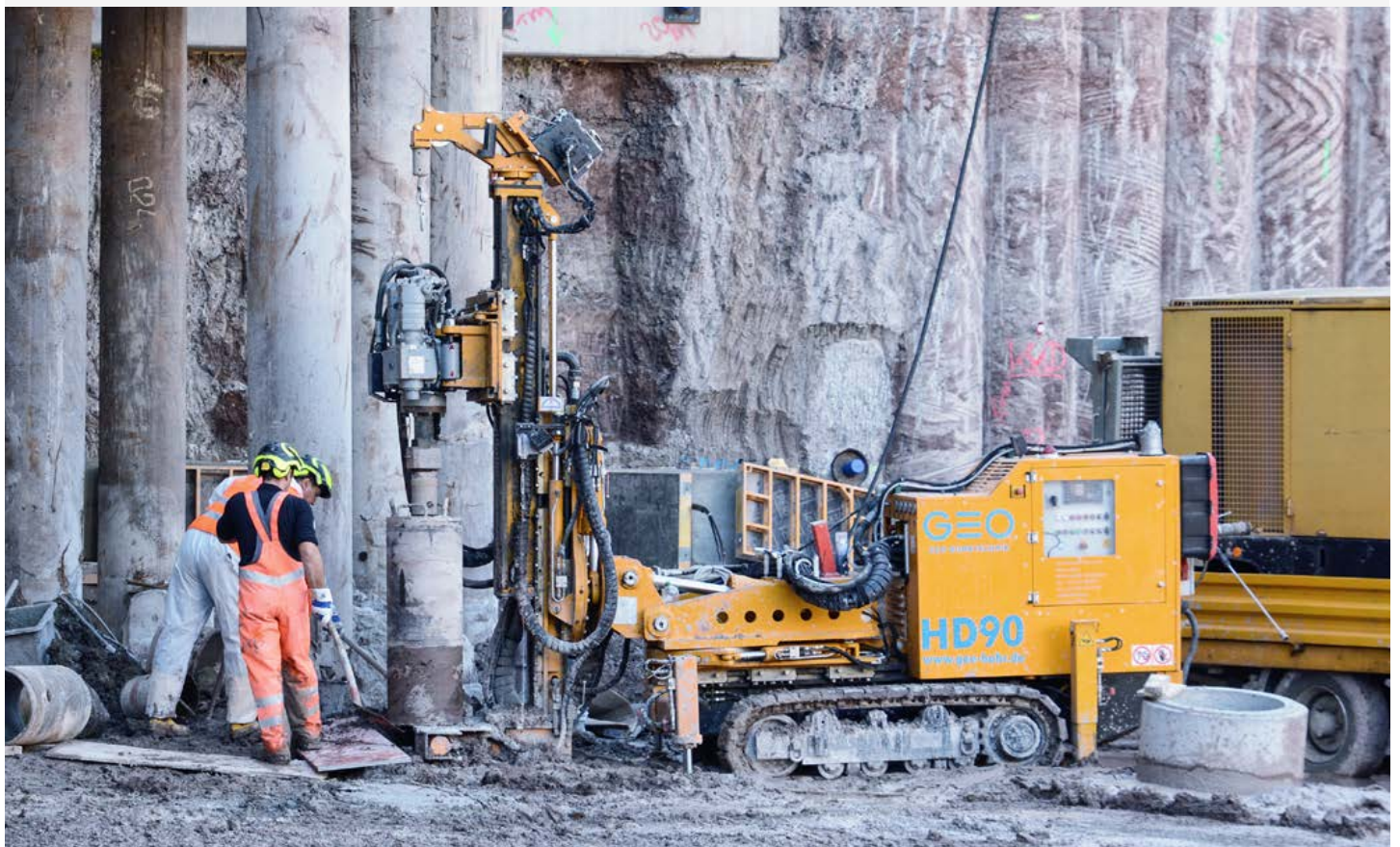
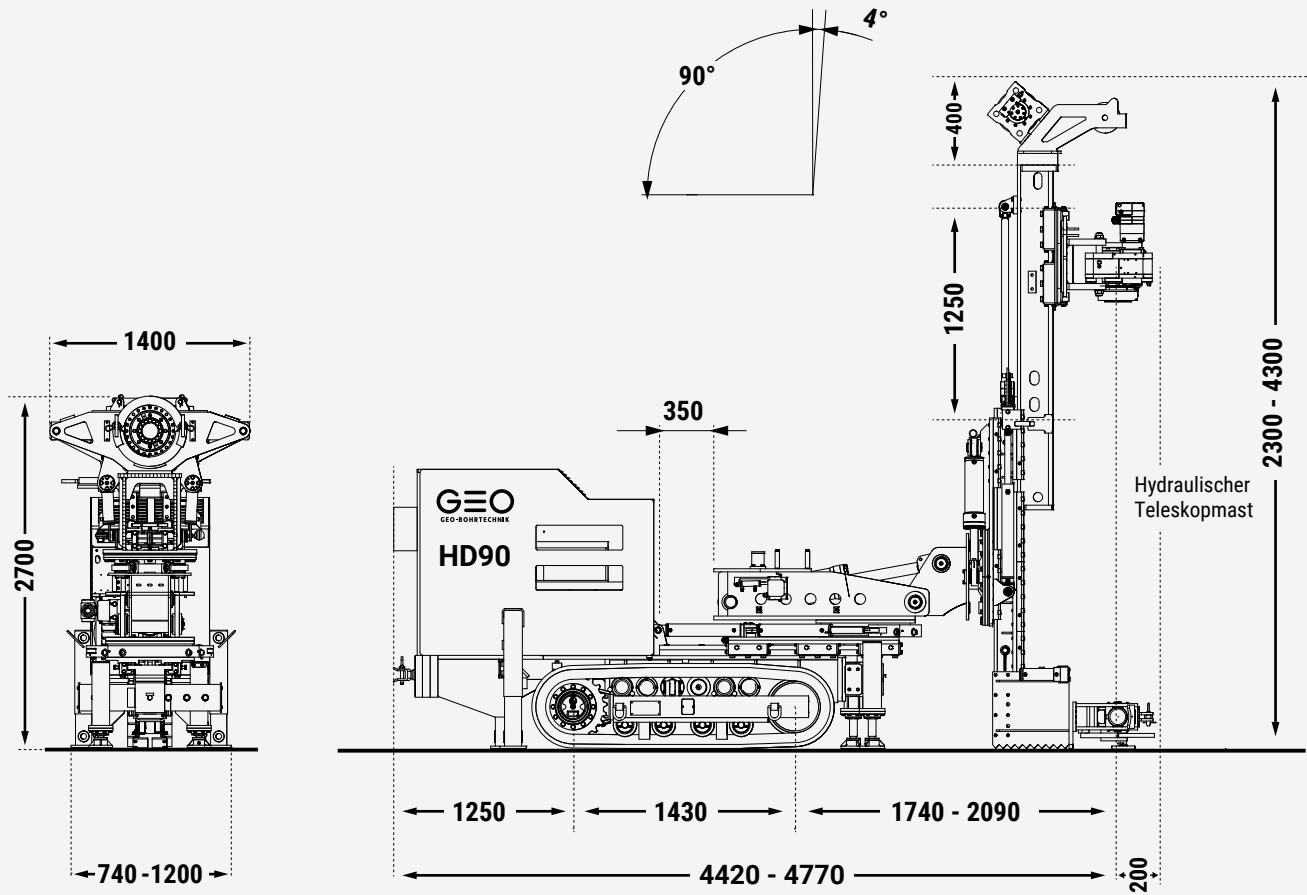
KLEINBOHRGERÄT HD90

TRANSPORTABMESSUNGEN



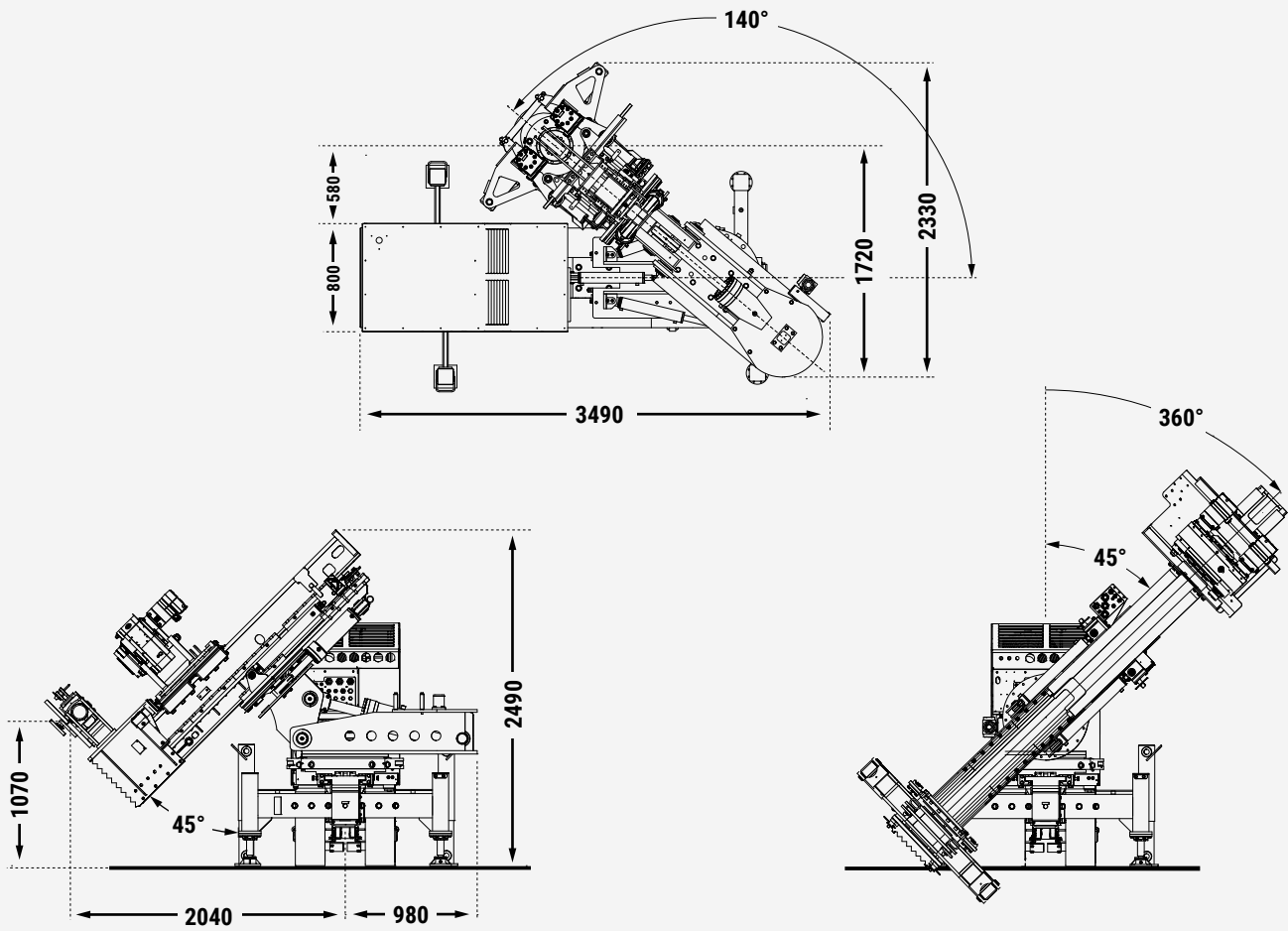
KLEINBOHRGERÄT HD90

TRANSPORTABMESSUNGEN

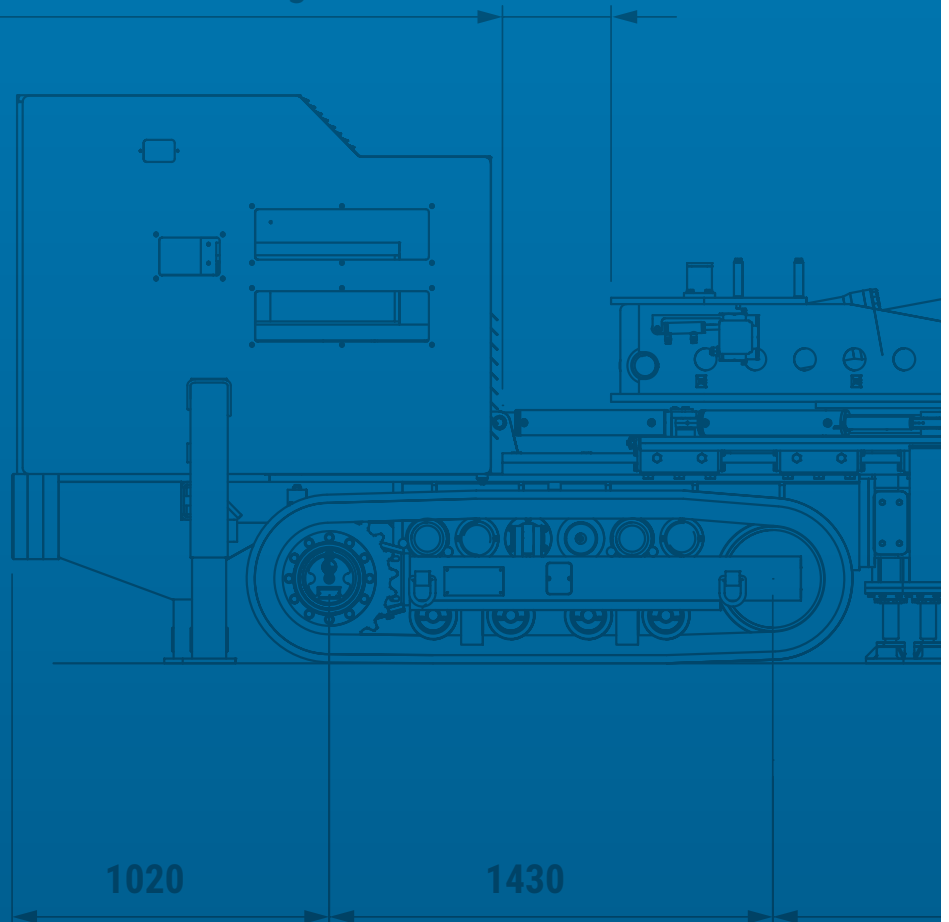


KLEINBOHRGERÄT HD90

TRANSPORTABMESSUNGEN



Stroke / Vorschublänge 350



GEO-BOHRTECHNIK GmbH

Daloser Weg 6
89134 Blaustein/Bermaringen

Tel.: +49 73 04 / 96 02 - 0
Fax: +49 73 04 / 96 02 - 40

mail@geo-bohr.de