

KLEINBOHRGERÄT

---

# HD 85

Spezialtiefbau  
Altlastensanierung  
Baugrunderkundung



## KLEINBOHRGERÄT HD85

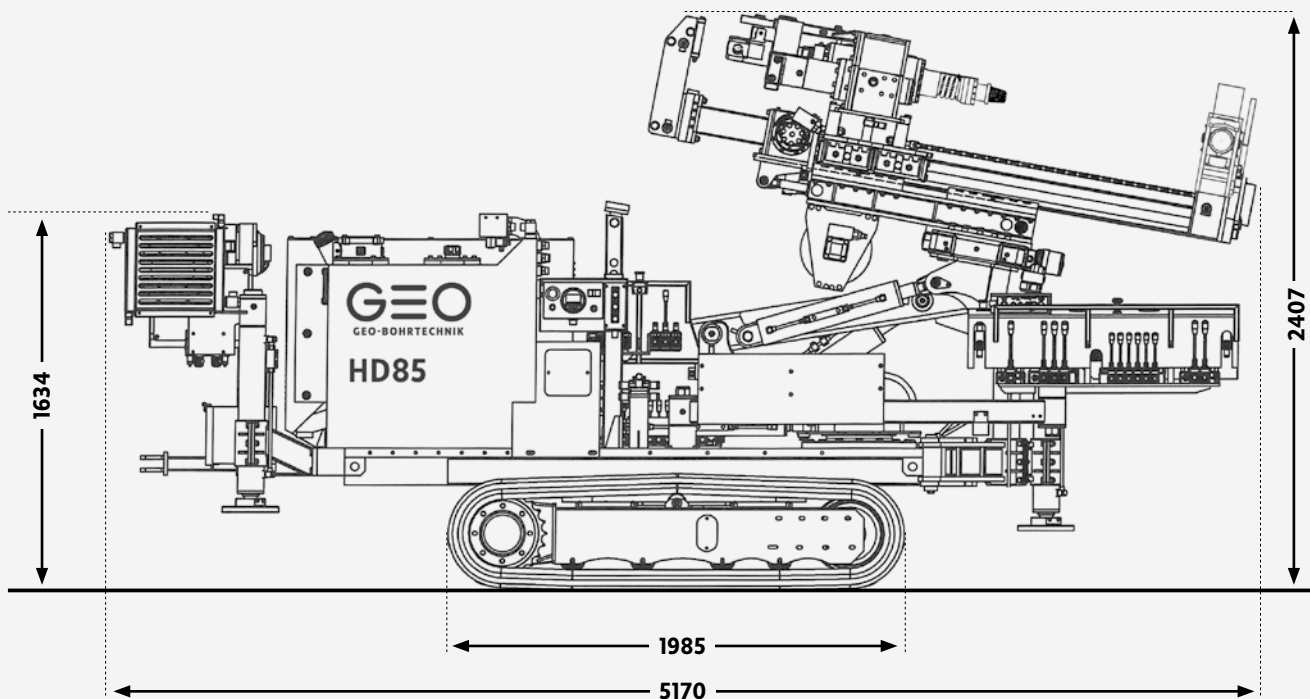
<b>Bohrdurchmesser:</b>	<b>≤ 420 mm</b>
<b>Vor-der-Wand:</b>	<b>250 mm Abstand zur Bohrachse</b>
<b>Min. Arbeitshöhe:</b>	<b>2,48 m</b>
<b>Gesamtgewicht:</b>	<b>6 t</b>
<b>Steigfähigkeit:</b>	<b>55% / 29°</b>
<b>Fahrwerk:</b>	<b>Gummikette</b>
<b>Antriebsart:</b>	<b>Diesel</b>
<b>Abgasklasse:</b>	<b>Stufe III B / TIER 4</b>





# KLEINBOHRGERÄT HD85

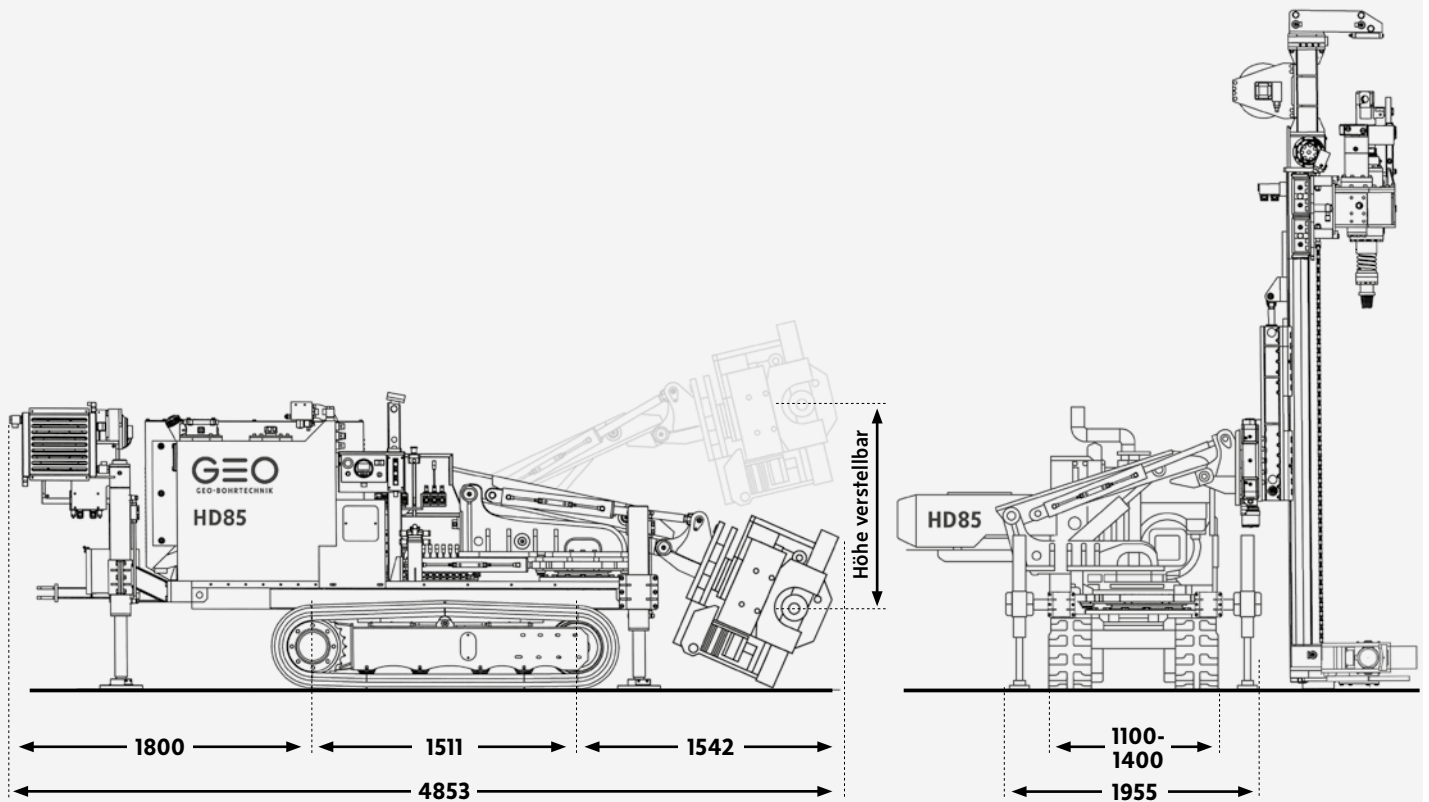
TRANSPORTABMESSUNGEN





# KLEINBOHRGERÄT HD85

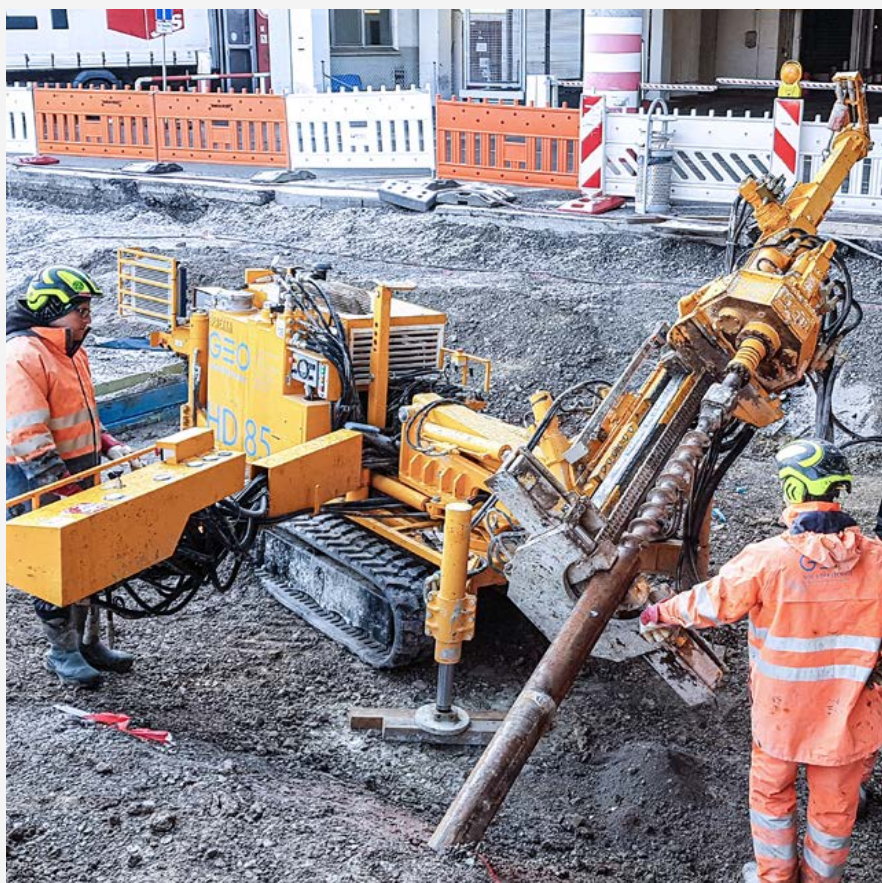
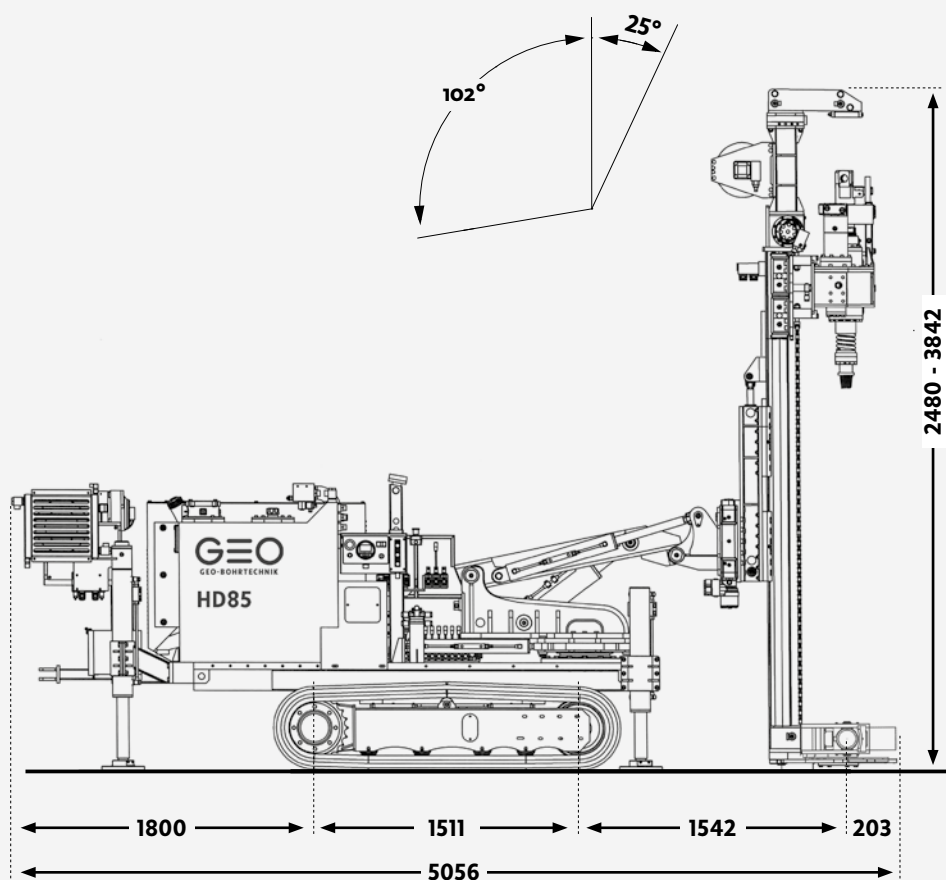
TRANSPORTABMESSUNGEN

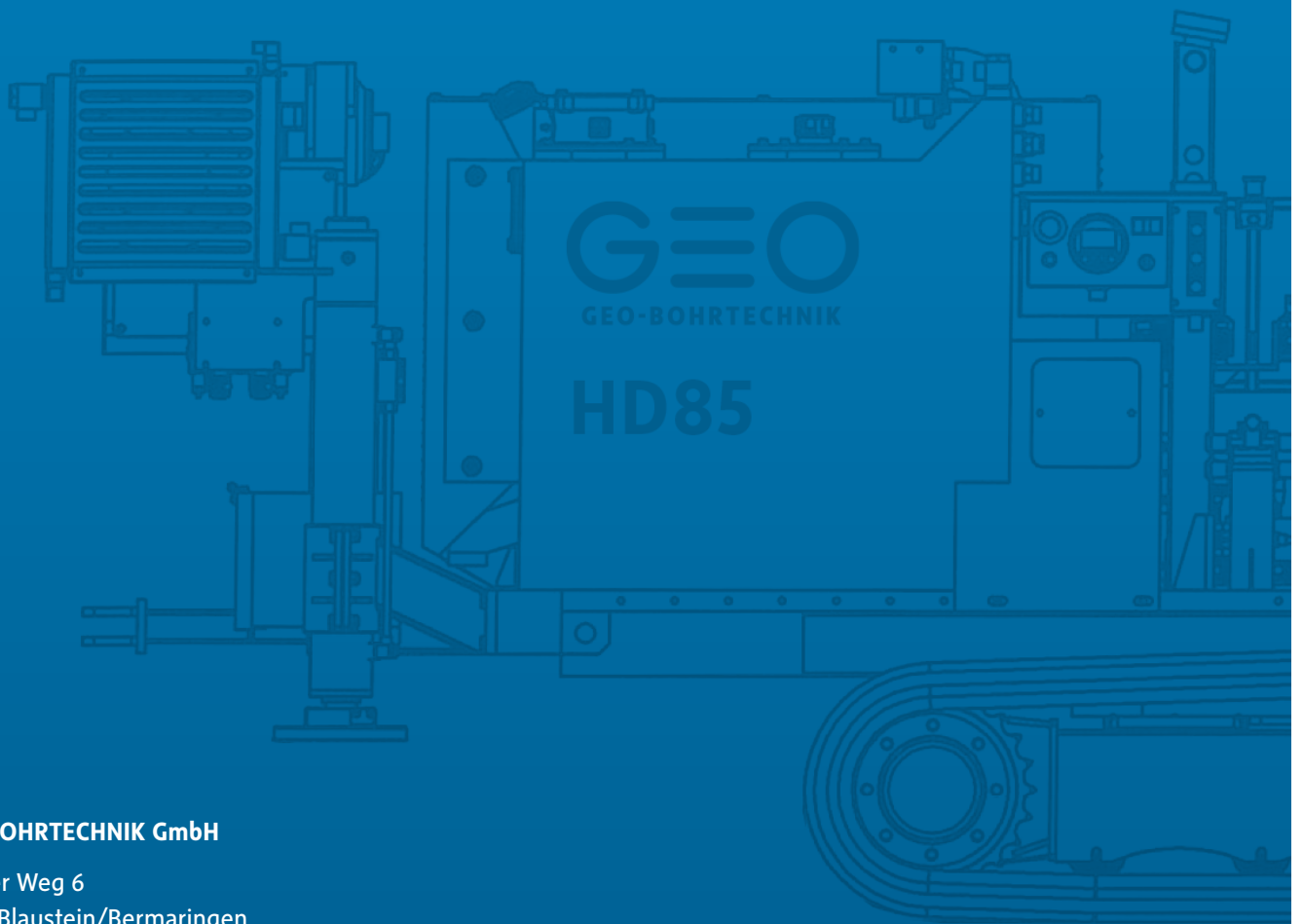




# KLEINBOHRGERÄT HD85

## TRANSPORTABMESSUNGEN





**GEO-BOHRTECHNIK GmbH**

Daloser Weg 6  
89134 Blaustein/Bermaringen

Tel.: +49 73 04 / 96 02 - 0

Fax: +49 73 04 / 96 02 - 40

mail@geo-bohr.de