

KLEINBOHRGERÄT

HD80

Spezialtiefbau
Altlastensanierung
Baugrunderkundung



KLEINBOHRGERÄT HD80

Bohrdurchmesser: ≤ 420 mm

Vor-der-Wand: 300 mm Abstand zur Bohrachse

Gesamtgewicht: 5,8 t

Steigfähigkeit: 55% / 29°

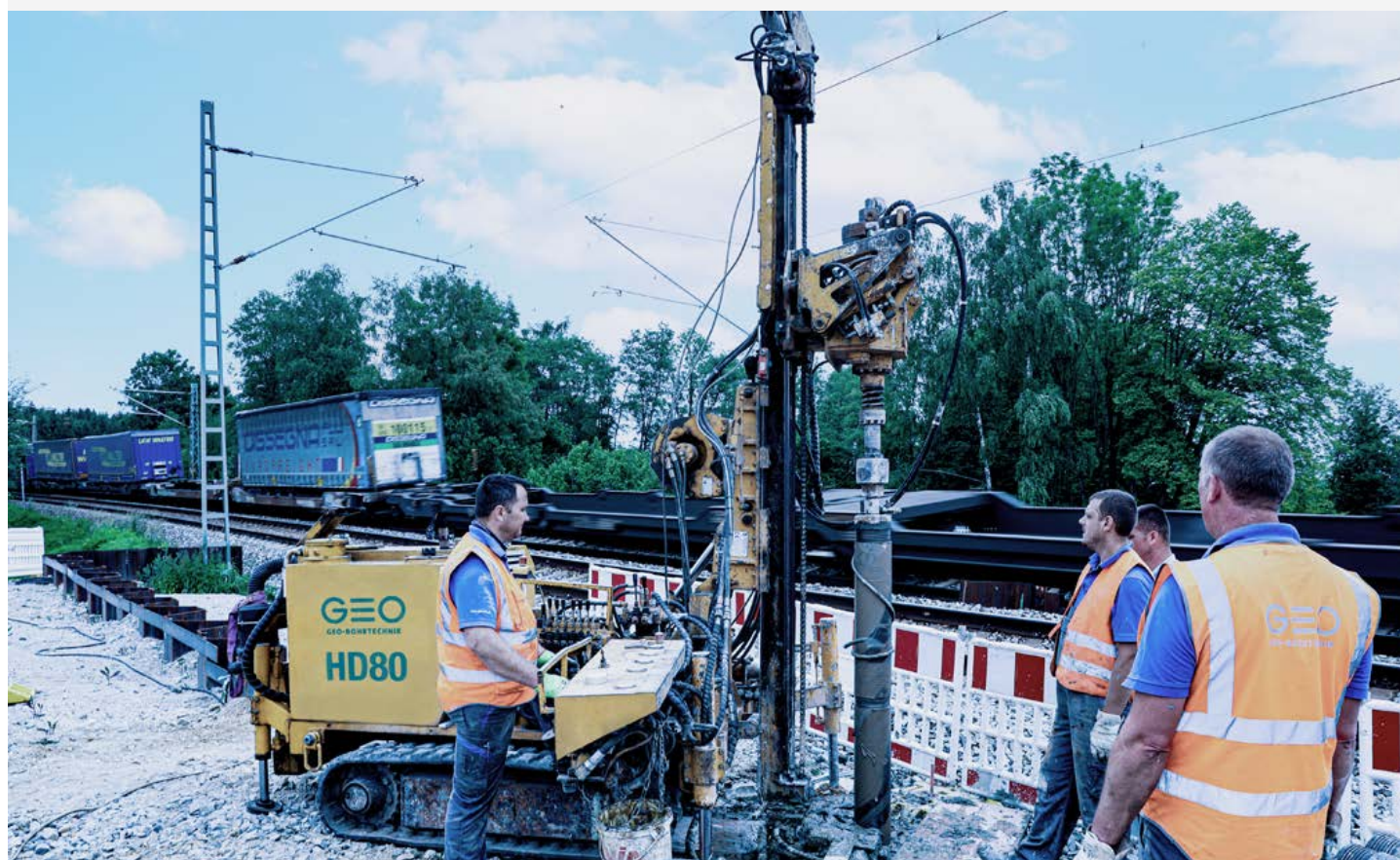
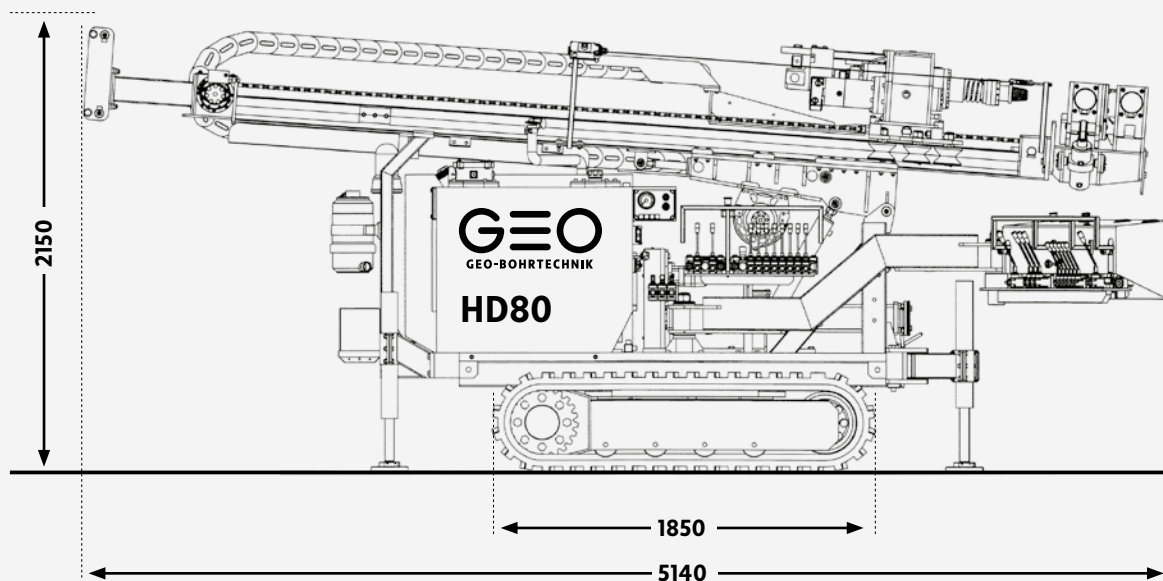
Fahrwerk: Gummikette

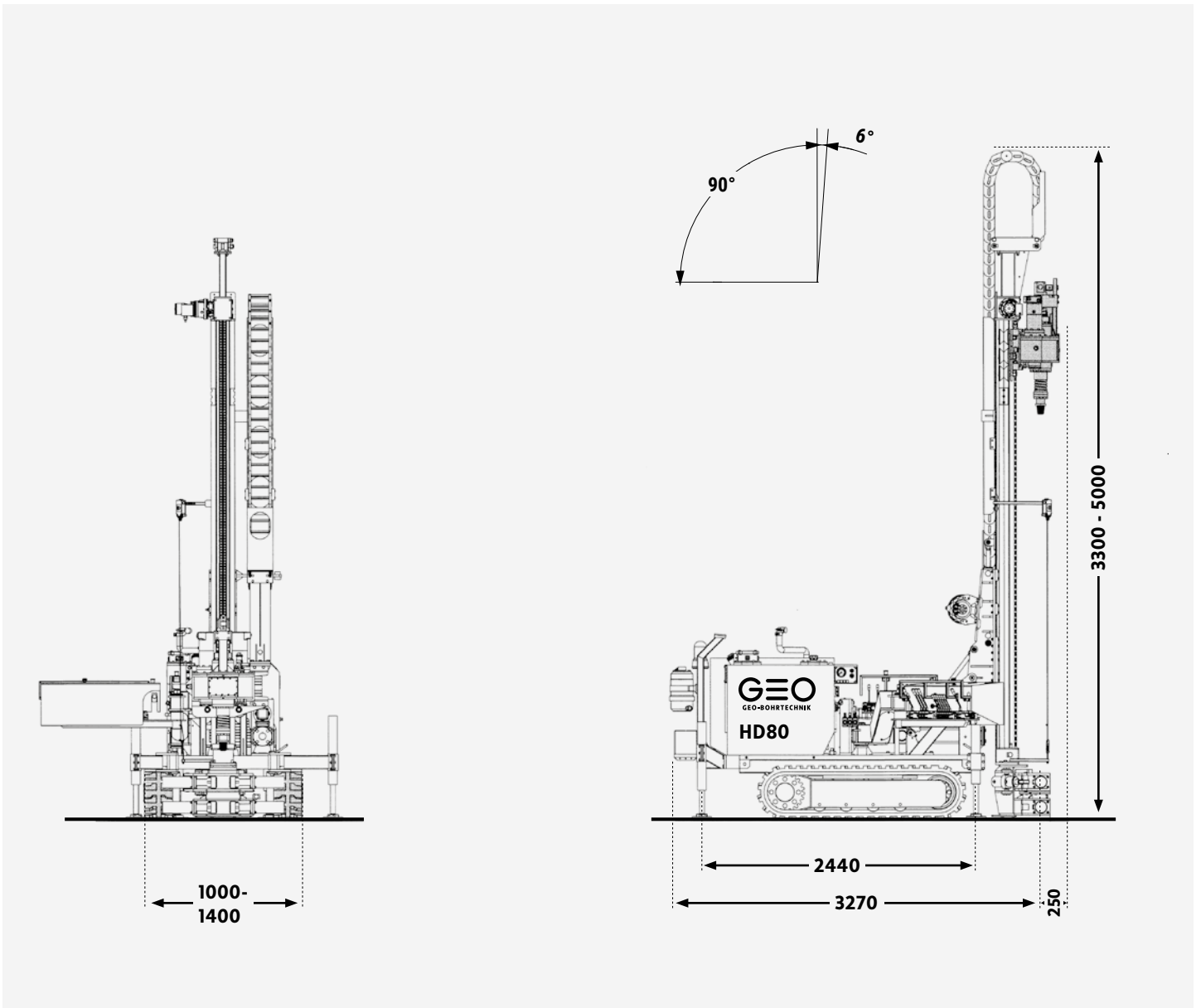
Antriebsart: Diesel



KLEINBOHRGERÄT HD80

TRANSPORTABMESSUNGEN

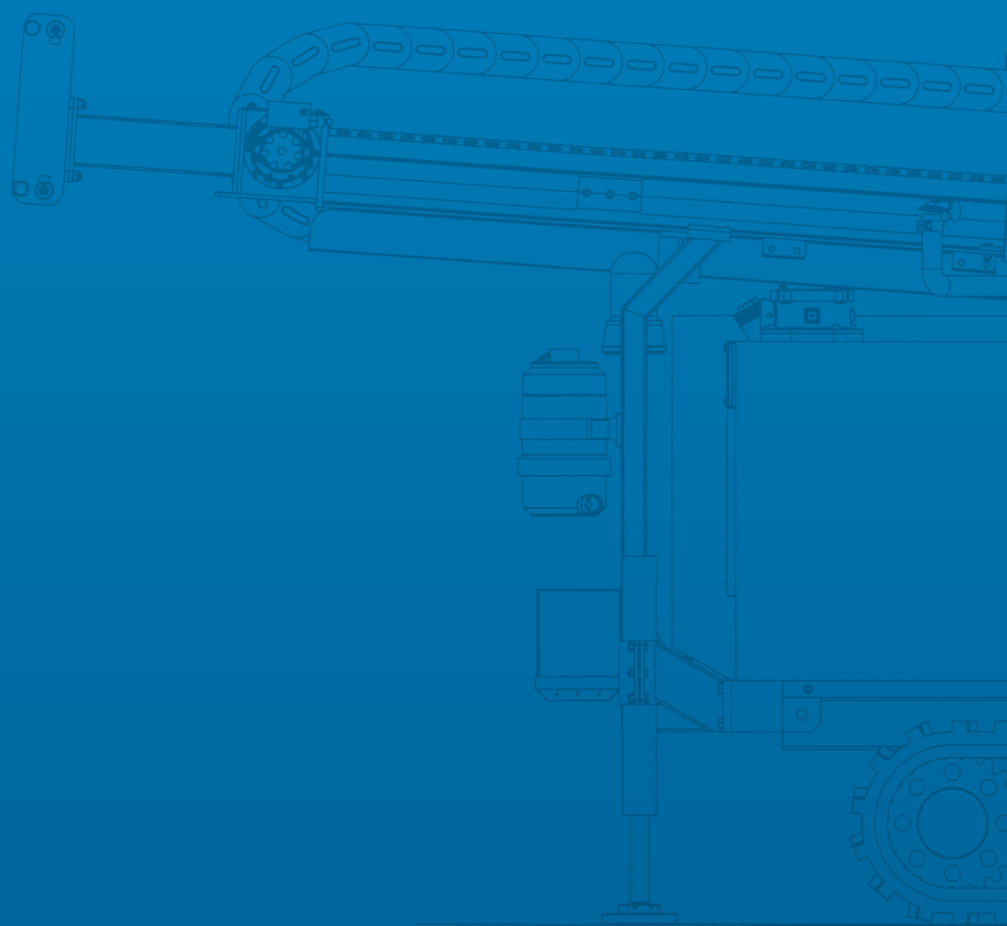








GEO-BOHRTECHNIK



GEO-BOHRTECHNIK GmbH

Daloser Weg 6
89134 Blaustein/Bermaringen

Tel.: +49 73 04 / 96 02 - 0

Fax: +49 73 04 / 96 02 - 40

mail@geo-bohr.de

www.geo-bohr.de