

KLEINBOHRGERÄT

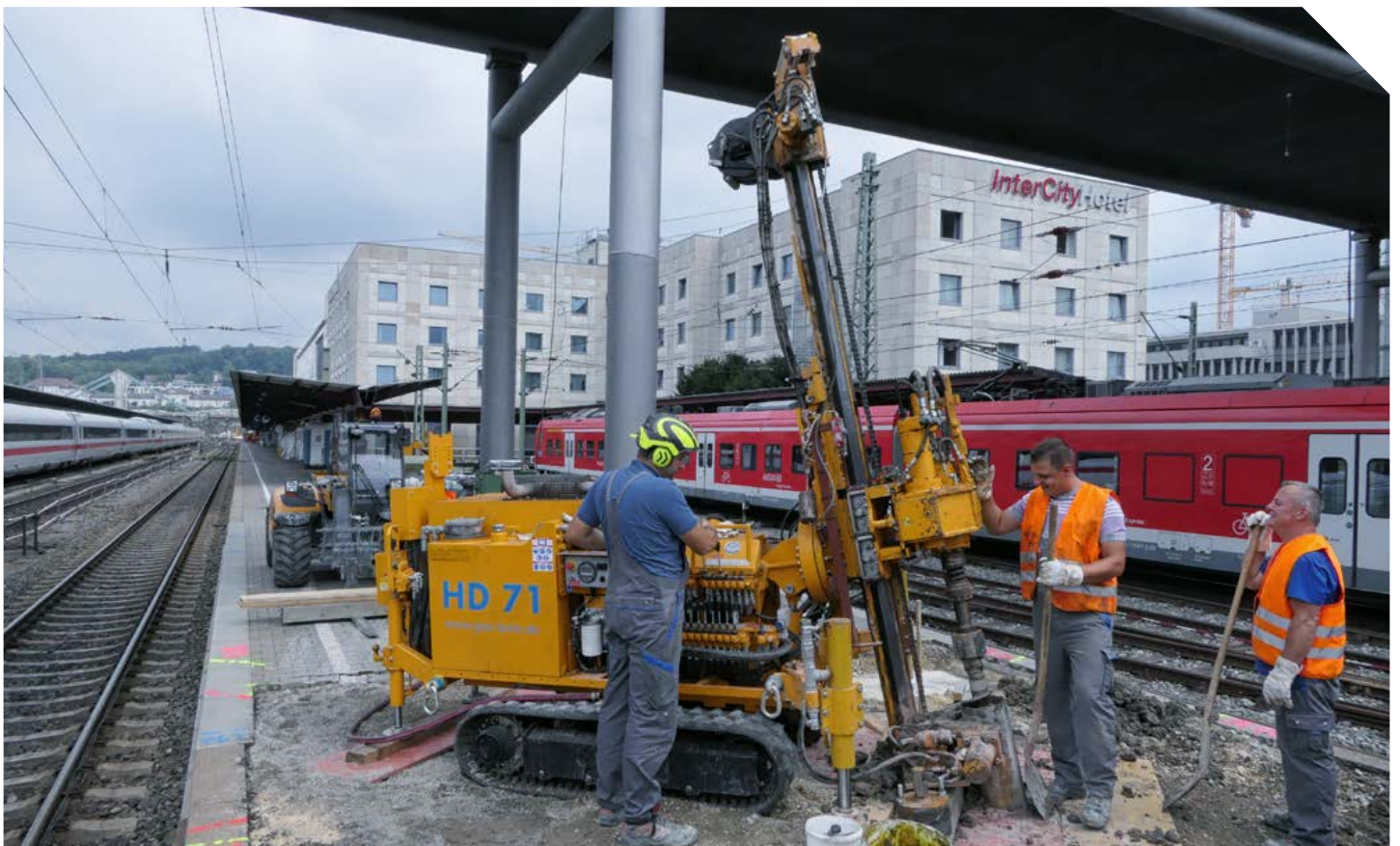
HD 70

Spezialtiefbau
Altlastensanierung
Baugrunderkundung



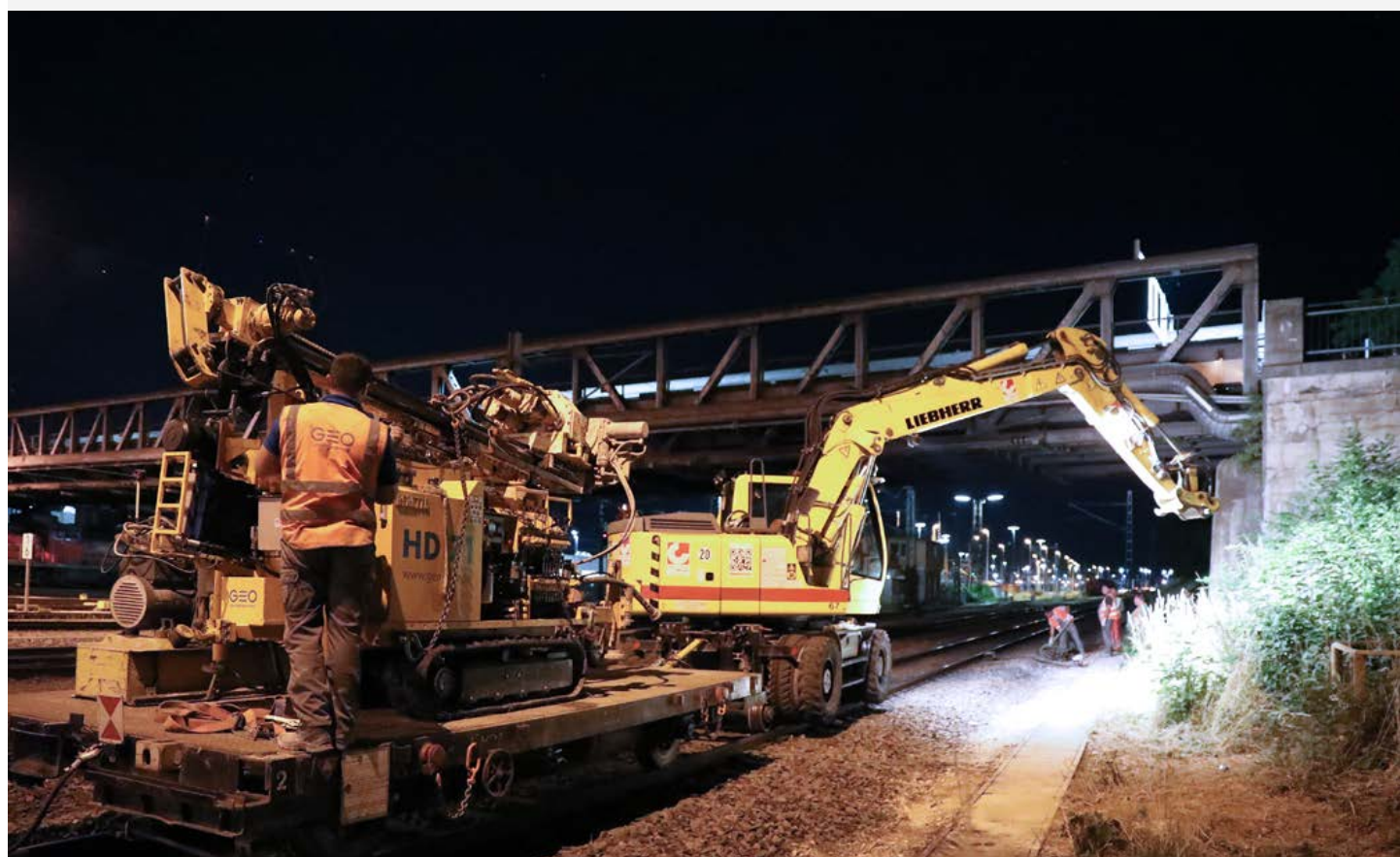
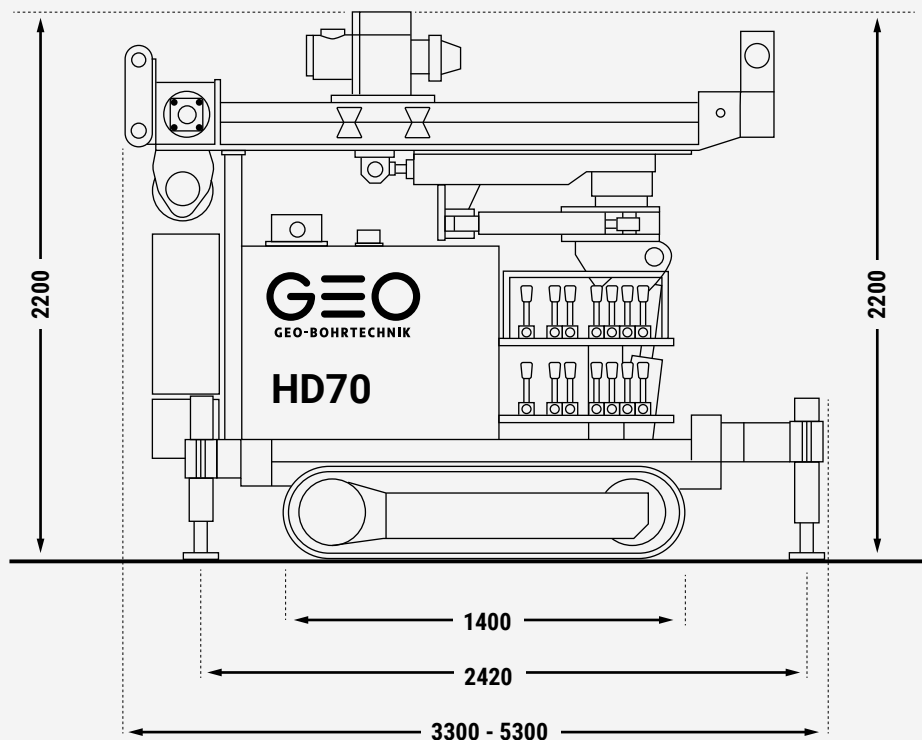
KLEINBOHRGERÄT HD70

Bohrdurchmesser:	≤ 300 mm
Vor-der-Wand:	250 mm Abstand zur Bohrachse
Min. Arbeitshöhe:	2,48 m
Gesamtgewicht:	3,5 t
Steigfähigkeit:	55% / 29°
Fahrwerk:	Gummikette
Antriebsart:	Diesel
Abgasklasse:	Stufe IIIB / Tier IV



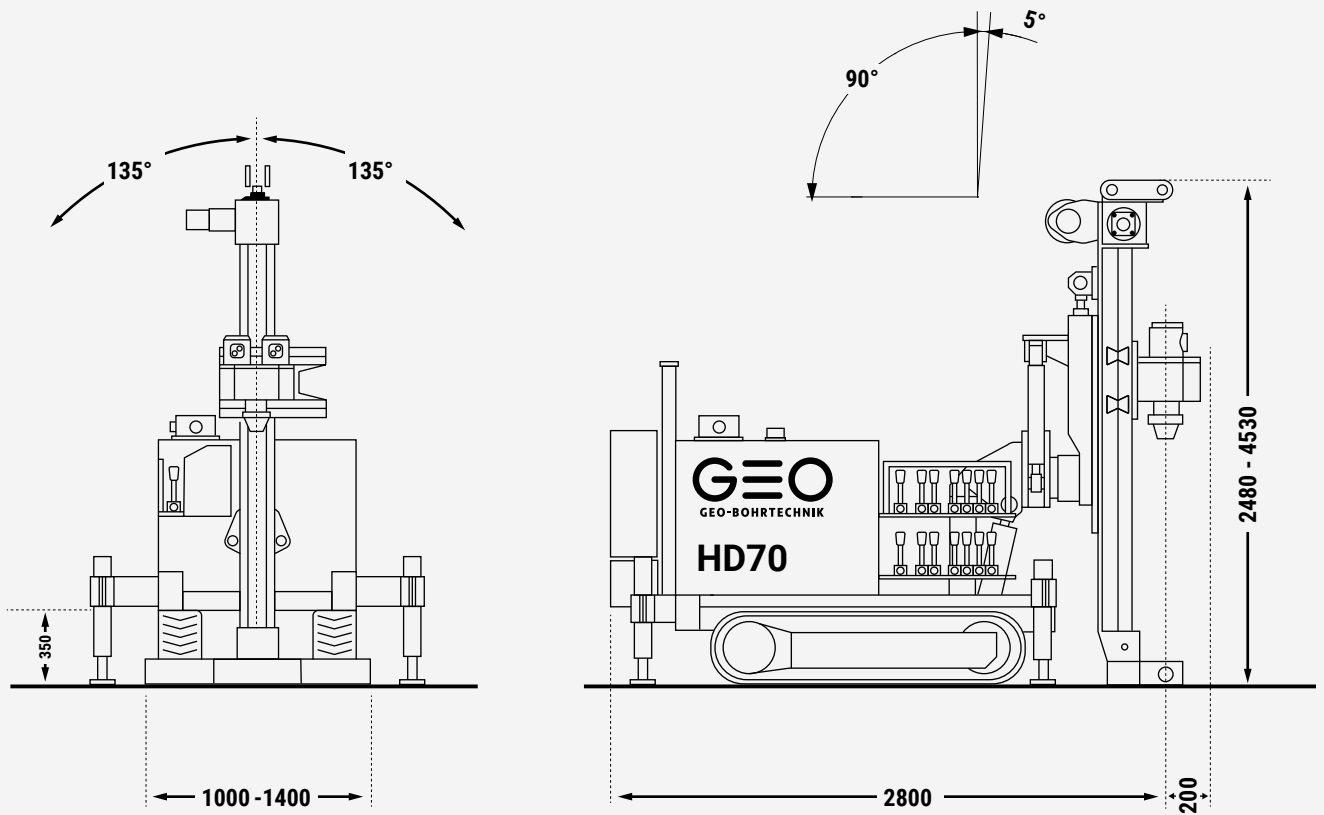
KLEINBOHRGERÄT HD70

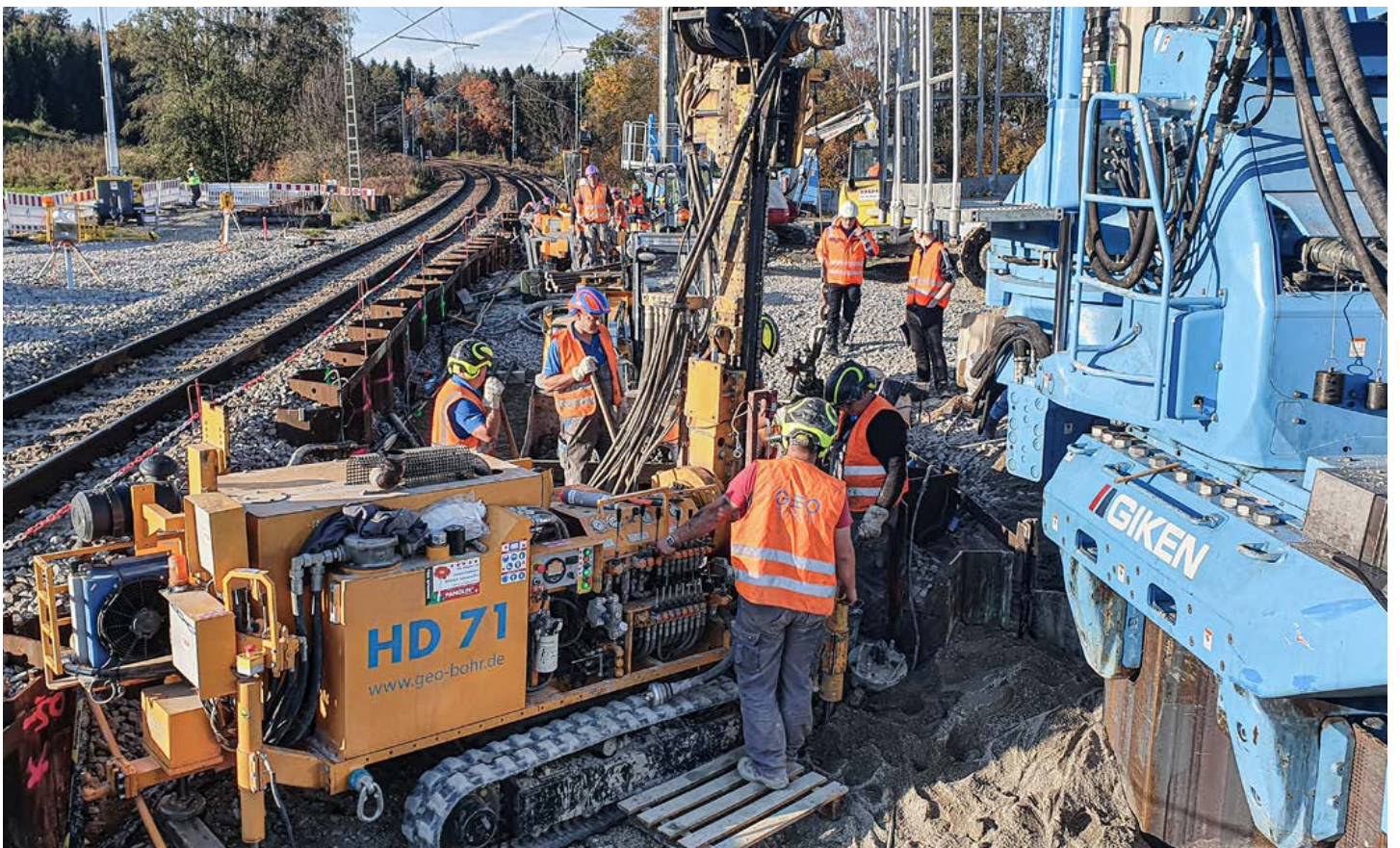
TRANSPORTABMESSUNGEN



KLEINBOHRGERÄT HD70

TRANSPORTABMESSUNGEN







GEO-BOHRTECHNIK



GEO-BOHRTECHNIK GmbH

Daloser Weg 6
89134 Blaustein/Bermaringen

Tel.: +49 73 04 / 96 02 - 0
Fax: +49 73 04 / 96 02 - 40

mail@geo-bohr.de

www.geo-bohr.de